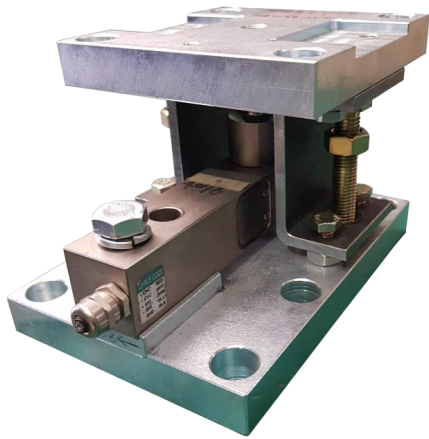


TANK WEIGHING MODULE BSA-NTWE(L)

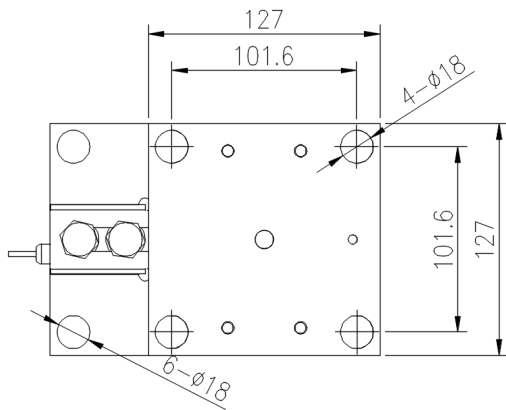


빔형 로드셀과 자동조심구조 마운팅킧트트로 구성된 모듈형입니다. 횡방향, 상향 스톱퍼가 장착되어 별도의 체크로드가 필요없어 설치가 간편합니다.

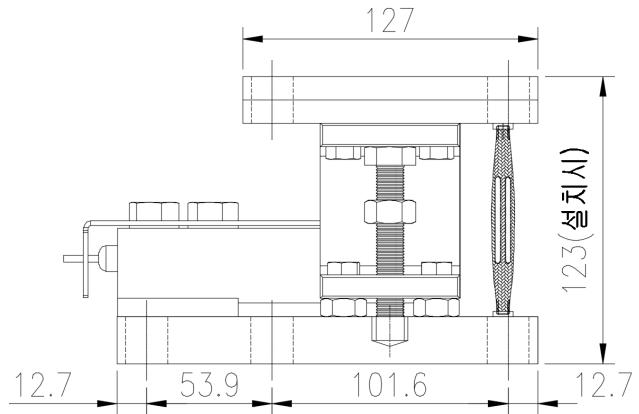
- 자동조심 구조
- 자체 스톱퍼 구조(횡하중, 전도방지)
- 일반형, 스테인레스형, 내압방폭형 로드셀
- **로드셀 교체시 악세서리를 분해하지 않고 로드셀만 교체 가능**

적용LOADCELL : BSA-250L~BSA-2T
BSB-250L ~ BSB-2T
BSS-500L ~ BSS-2T

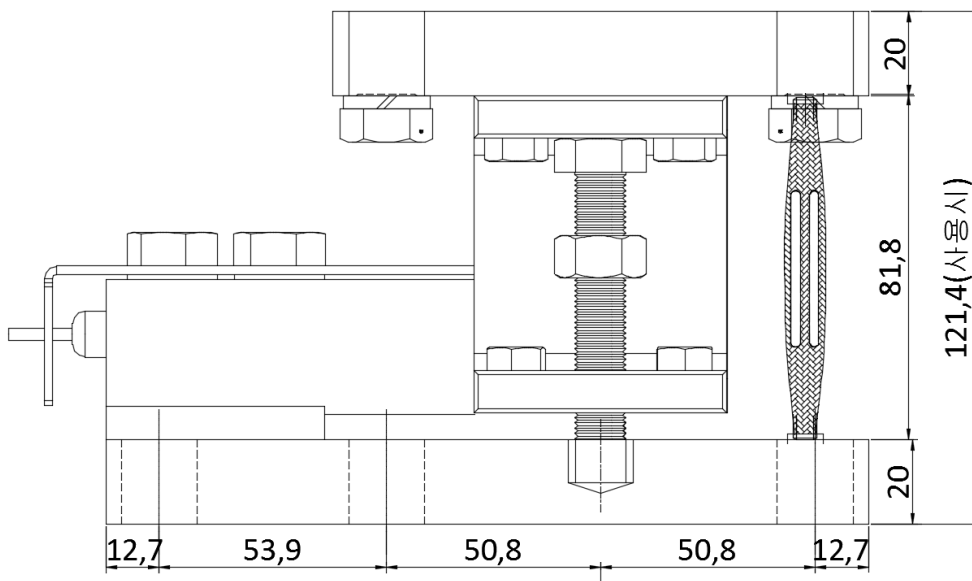
DIMENSIONS



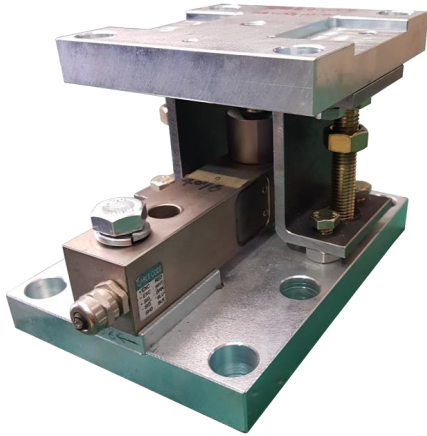
TOP VIEW



FRONT VIEW



TANK WEIGHING MODULE BSA-NTWE(H)

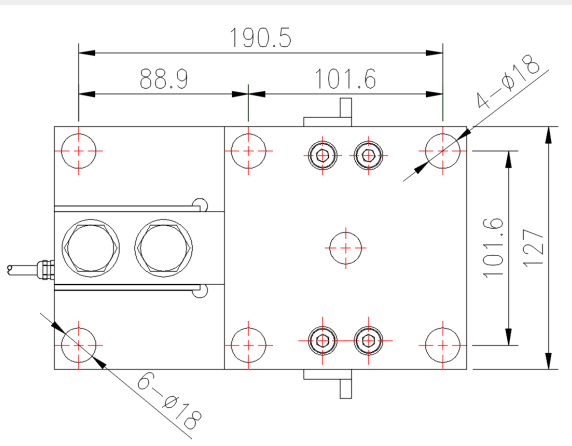


빙형 로드셀과 자동조심구조 마운팅킷트로 구성된 모듈형입니다. 횡방향, 상향 스톱퍼가 장착되어 별도의 체크로드가 필요없어 설치가 간편합니다.

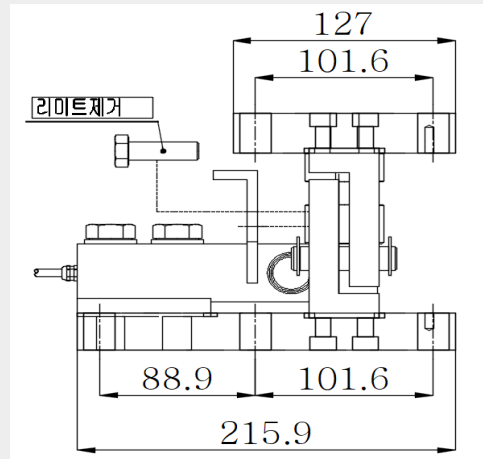
- 자동조심 구조
- 자체 스톱퍼 구조(횡하중, 전도방지)
- 일반형, 스테인레스형, 내압방폭형 로드셀
- **로드셀 교체시 약세서리를 분해하지 않고 로드셀만 교체 가능**

적용LOADCELL : BSA-3T~BSA-5T
BSB-3T~BSB-5T
BSS-3T~BSS-5T

DIMENSIONS



TOP VIEW



FRONT VIEW

